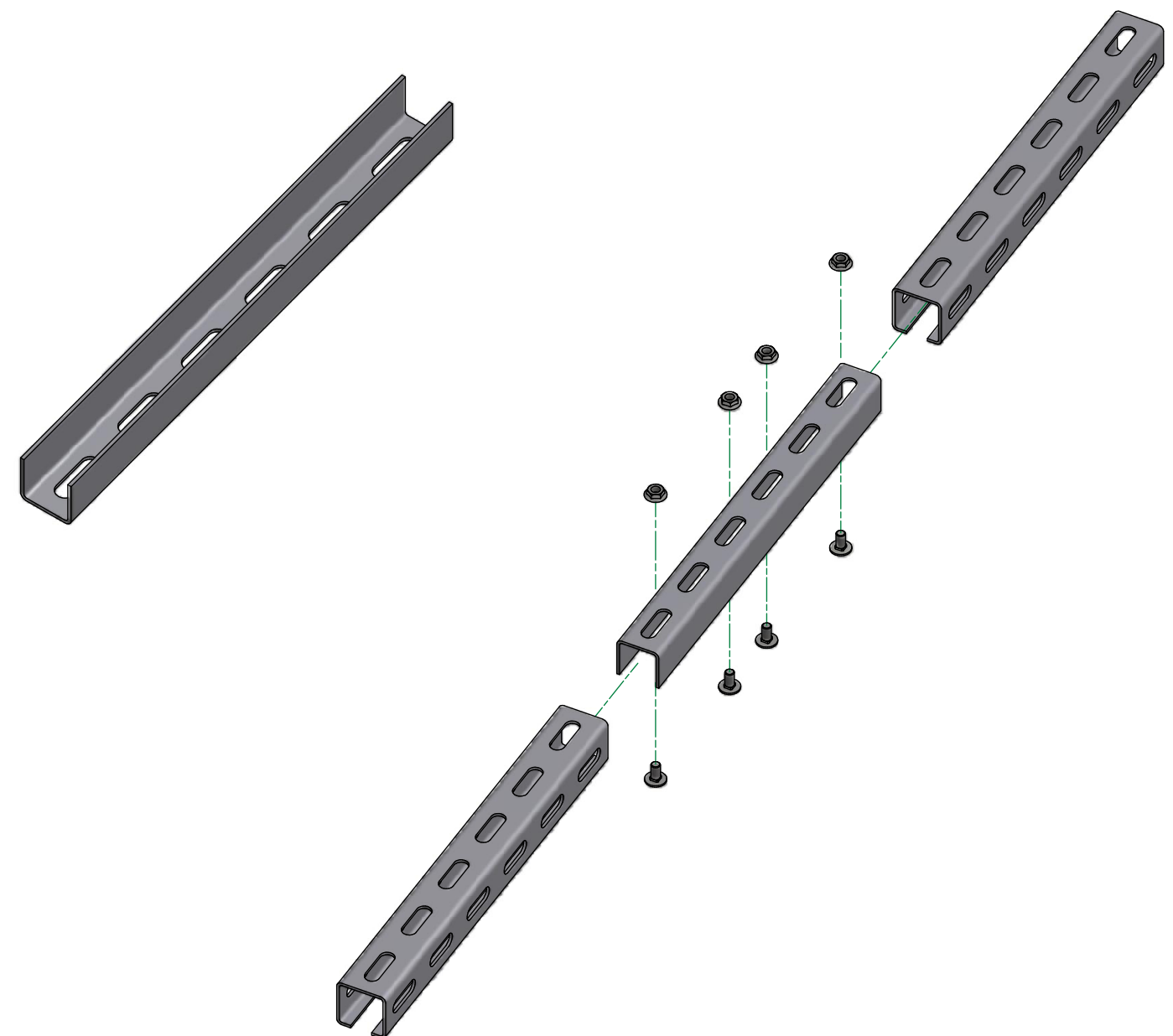
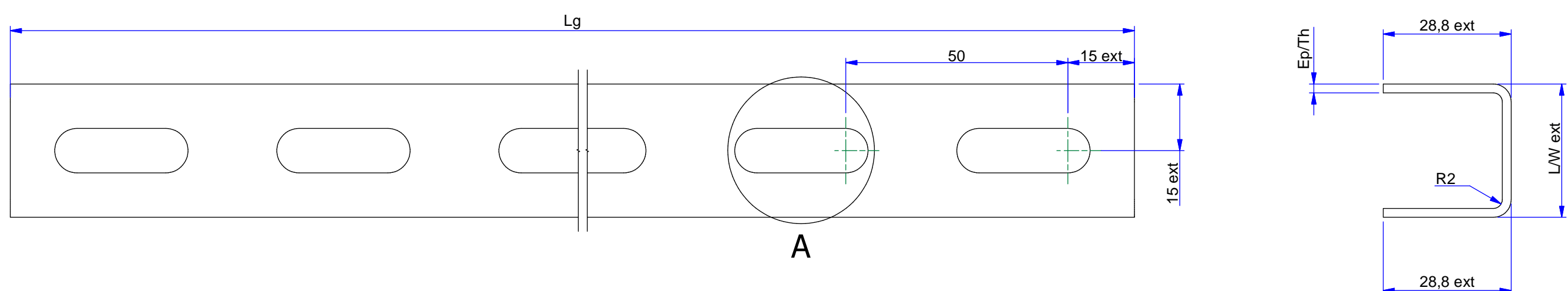
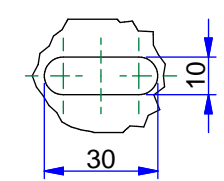


C\_FT03048\_EI\_C35\_SZ\_idw\_12/05/2017\_10:41:40\_Ajuster page



A (1:2)



DESCRIPTIONS	REF	Ep/Th	L/W	Lg	Kg/U
ECLISSE INTERIEURE C35	019365	2,0	30	300	0,350
SPLICE PLATE C35	019365	2,0	30	300	0,350

**SZ S350** : Tôle d'acier galvanisé avant fabrication suivant NF EN 10346 (S350 GD / Z).  
**G** : Pre-galvanised according to NF EN 10346 (S220 GD / Z).

A	CREATION	23/09/2016	B.SAVATTIER	L.LE POTIER
REV.	MODIFICATIONS	DATE	DESSINE PAR	VALIDE PAR
<b>ECLISSE INTERIEURE C35 SZ</b> <b>SPLINT INSIDE C35 G</b>				
<b>NIEDAX</b> France			ASSISTANCE TECHNIQUE Tél : +33 (0)1 55 95 92 17	
CE PLAN EST NOTRE PROPRIETE : IL NE PEUT ETRE NI REPRODUIT NI COMMUNIQUE SANS NOTRE AUTORISATION ECRITE PREALABLE				Révision
<b>A3</b>	<b>PLAN N° : FT03048 EI C35 SZ</b>			<b>A</b>